

加熱式紙コップ携帯ホルダー

紙コップ大好きクラブ Sophia 支部

伊藤悠樹

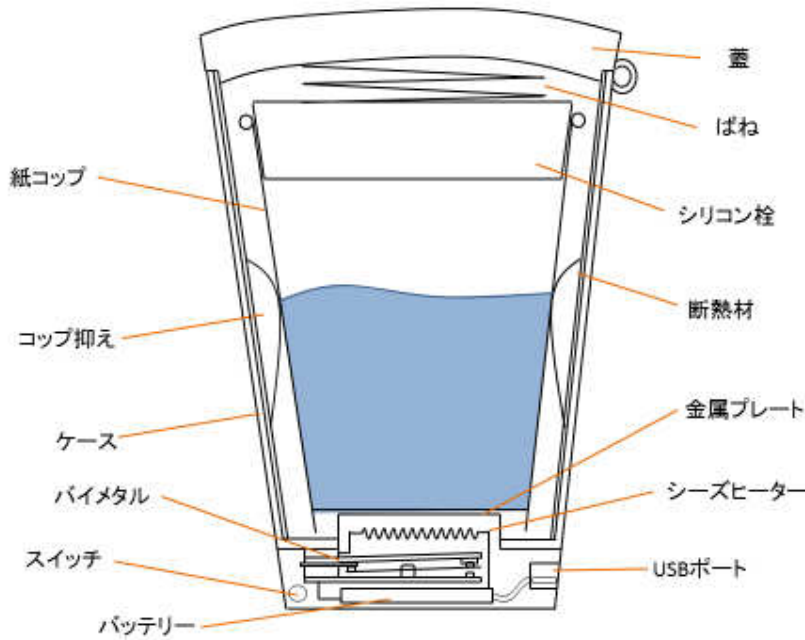
金内優介

宮脇雄大

<コンセプト>

我々は紙コップに外付けのホルダーを取り付けることで、中身の飲料を加熱・保温しつつ、さらにどの紙コップの飲み口にも合うような蓋を取り付けることによって携帯性をも併せ持つ新しい加熱式紙コップ携帯ホルダーを提案する

<製品解説>



紙コップを内蔵できる携帯用のホルダーで、外付けのケーブルをPCなどの電源につなぐことでシーズヒーターにより加熱が出来る。過熱の際、コップ底部近くのバイメタルにより自動的に適温で加熱が終わる制御となっている。ホルダー壁面には断熱素材が用いられており、熱の出入りがしにくい構造となっているため、熱い飲み物でもつめたい飲み物でも温度を維持しやすい。紙コップホルダー上部のばねつきのシリコン製の栓により、傾けたり、持ち歩く際横倒しにしても内容物がこぼれない構造となっている。バッテリー内蔵の為、電源のない時でもいつでも加熱を行うことが出来る。ホルダー内部の側面に弾力性のある紙コップ抑えを取り付けることで、外部からの衝撃がコップに伝わらない構造とした。

<アイデアに至るまでの思考展開図>

